

合宙 Core 系列 硬件用户手册

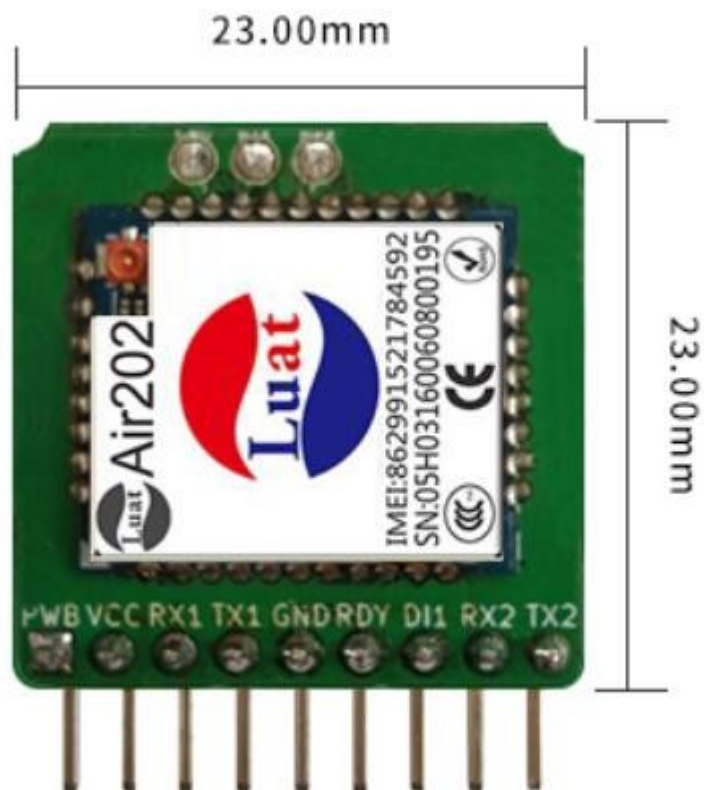


图 1.0 Core-Air202-GE 实物图



图 1.1 Core-Air720-MOS 实物图

2019-05-20

目录

产品特点.....	3
产品概述.....	4
产品参数.....	5
硬件介绍.....	6
端子接口说明.....	6
调试烧录口说明:	7
SIM 卡说明.....	8
天线说明.....	9
供电说明.....	9
机械尺寸.....	10
联系方式.....	11

产品特点

1. 支持 AT/iRTU (DTU) 固件。
2. 支持 Luat/C_SDK (Air202) 二次开发。
3. 支持 TCP/UDP/MQTT/MODBUS RTU/HTTP 协议。
4. 支持百度云(数据型/设备型)/阿里云(自动注册/一型一密/一机一密)/腾讯云/中国移动物联网平台(DTU 协议/MQTT 协议/MODBUS 协议)(独家功能)。
5. Luat/iRTU 支持 RS485 数据传输, 串口最高速率 921600bps。
6. 宽电压 5-12VDC 供电。
7. 外接引脚支持 2 个串口, 2 个 GPIO。一个电源使能脚(默认使能)。
8. Core-Air202-GE 和 Core-Air720-MOS 外接端子兼容。

产品概述

概述

合宙 Core 系列提供了一种小型化的物联网核心板功能，并原生支持多种固件和二次开发，满足产品快速开发和量产的综合解决方案，可方便的与以后终端产品集成，具有以下独有的优势：

- 1、产品原型开发迅速，最少只需要 VCC, GND, RX, TX 四线即可让传统终端设备实现物联网，配合 iRTU (DTU) 固件可实现免网络部分的软件开发。
- 2、板载 SIMCARD、IPX、DC-DC 和看门狗，方便原有产品升级
- 3、2G 和 4G 的 Core 核心板引脚兼容，可以同一个母版（基板）实现 2G/4G 两种产品。
- 4、iRTU 固件原生无缝兼容 Core 系列核心板

合宙 DTU 默认为 PCB 裸板销售。

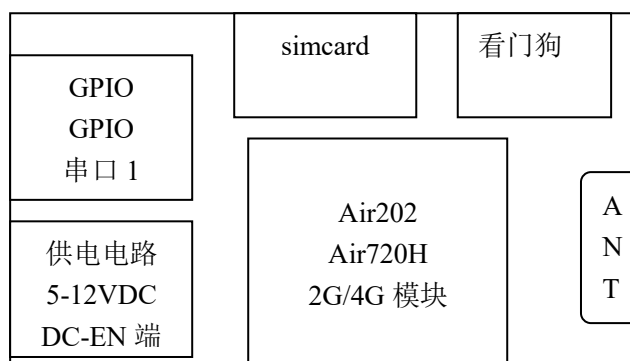


图 2. 合宙 DTU 硬件框图

产品参数

主要应用领域:

交通安防(刷卡机, LED 屏, 云台, 火灾报警主机)

工业监控(电流表, 电压表, 水表, 变频器)

远程监控(水泵, 电表, 变频器, PLC)

数据监控(各种设备)

健康设备(体温计, 治疗仪, 体重秤)

电源设备(UPS 电源, 锂电池保护板, 太阳能控制器, 充电桩)

通信基站(火灾报警主机, 云台)

规格:

Core-Air202-GE 支持 GSM 四频, 详见: www.openluat.com/Product/gprs/Air202.html

Core-Air720-MOS 支持全网通, 详见: www.openluat.com/Product/4g/Air720H.html

硬件介绍

合宙为 Core 系列提供了全套完整的物联网解决方案, 该产品支持多种物联网平台, 支持常见的 TCP/MQTT/HTTP 协议, 并且支持基于 lua 语言的采集任务, 非常灵活.

通过 UART-TTL 连接合宙 DTU 与用户设备进行数据传输, 5-12VDC 供电, 插上 IPX 天线, 插上移动手机卡, 即可使用.



图 3. DTU 实物图

端子接口说明

型号	1	2	3	4	5	6	7	8	9
Air202	PWB	VCC	RX1	RX2	GND	RDY	DI1	RX2	TX2
Air720	PWB	VCC	RX2	TX2	GND	RDY	DI1'	RX1	TX1

注意：3 和 4 脚是主串口（AT 口），720 和 202 的主串口不同。

PWB	DC-DC 电源使能脚。默认高电平，低电平关闭 DC-DC
VCC	5-12V/1.5A 以上足功率电源，不满足条件的加 1000uF 以上电容
RX1	模块 UART1-RXD，TTL3.3V 逻辑
TX1	模块 UART1-TXD，TTL3.3V 逻辑
GND	公共地
RDY	模块和服务器连接通知，断开低电平，连接高电平
DI1	支持 485 模式的方向控制脚,默认低电平(RX 使能)
RX2	模块 UART2-RXD，TTL3.3V 逻辑
TX2	模块 UART2-TXD，TTL3.3V 逻辑

附注：RDY 和 DI1 功能仅 IRTU 和 Luat 开发支持,AT 不支持

表 1. 端子接口说明图

调试烧录口说明：

烧录口不带供电，调试或者烧录需接 VCC,GND

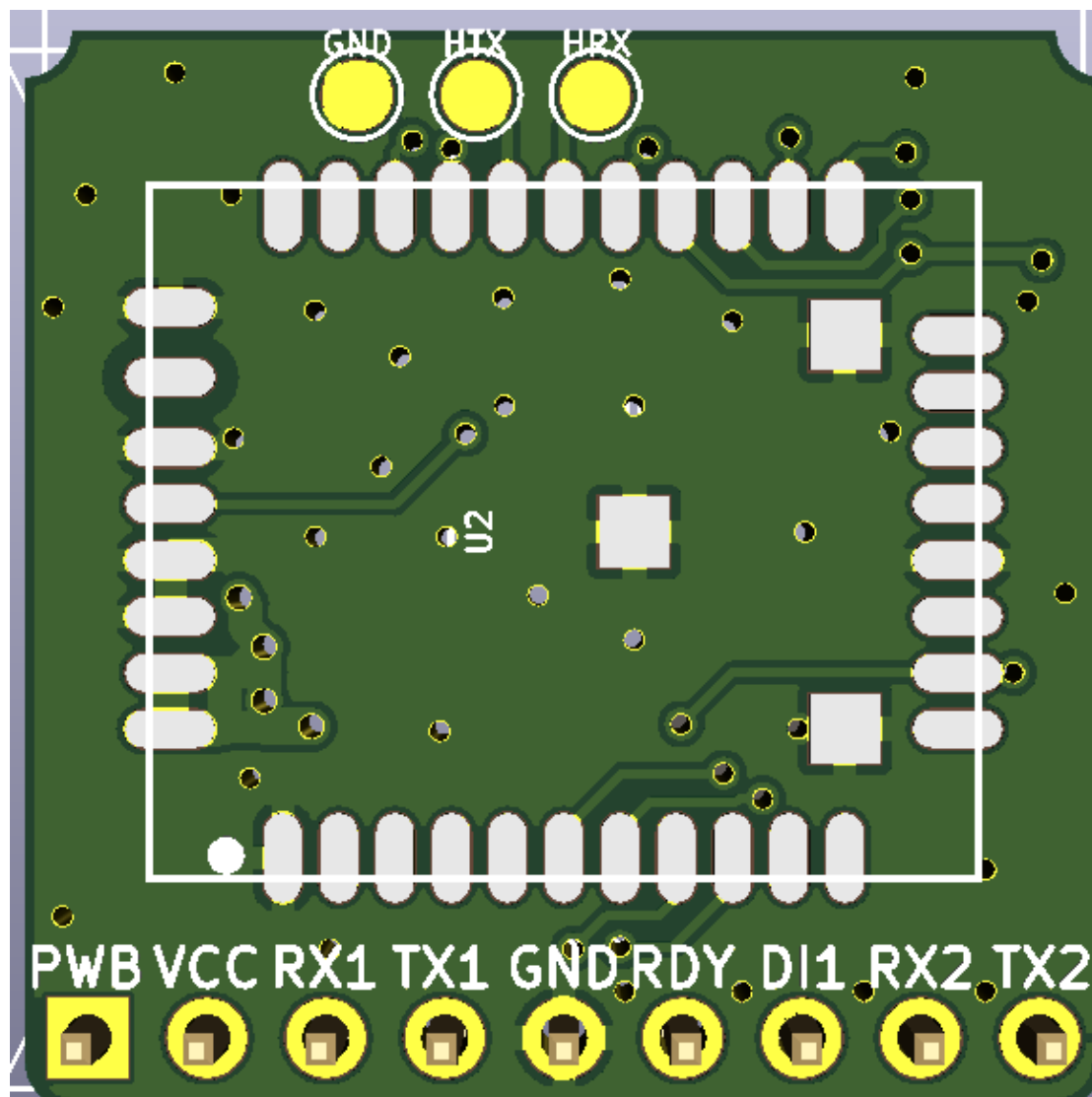


图 5.1 Core-Air202-GE

调试烧录口；

HRX – HOST_UART_RXD

HTX – HOST_UART_TXD

GND – 公共地

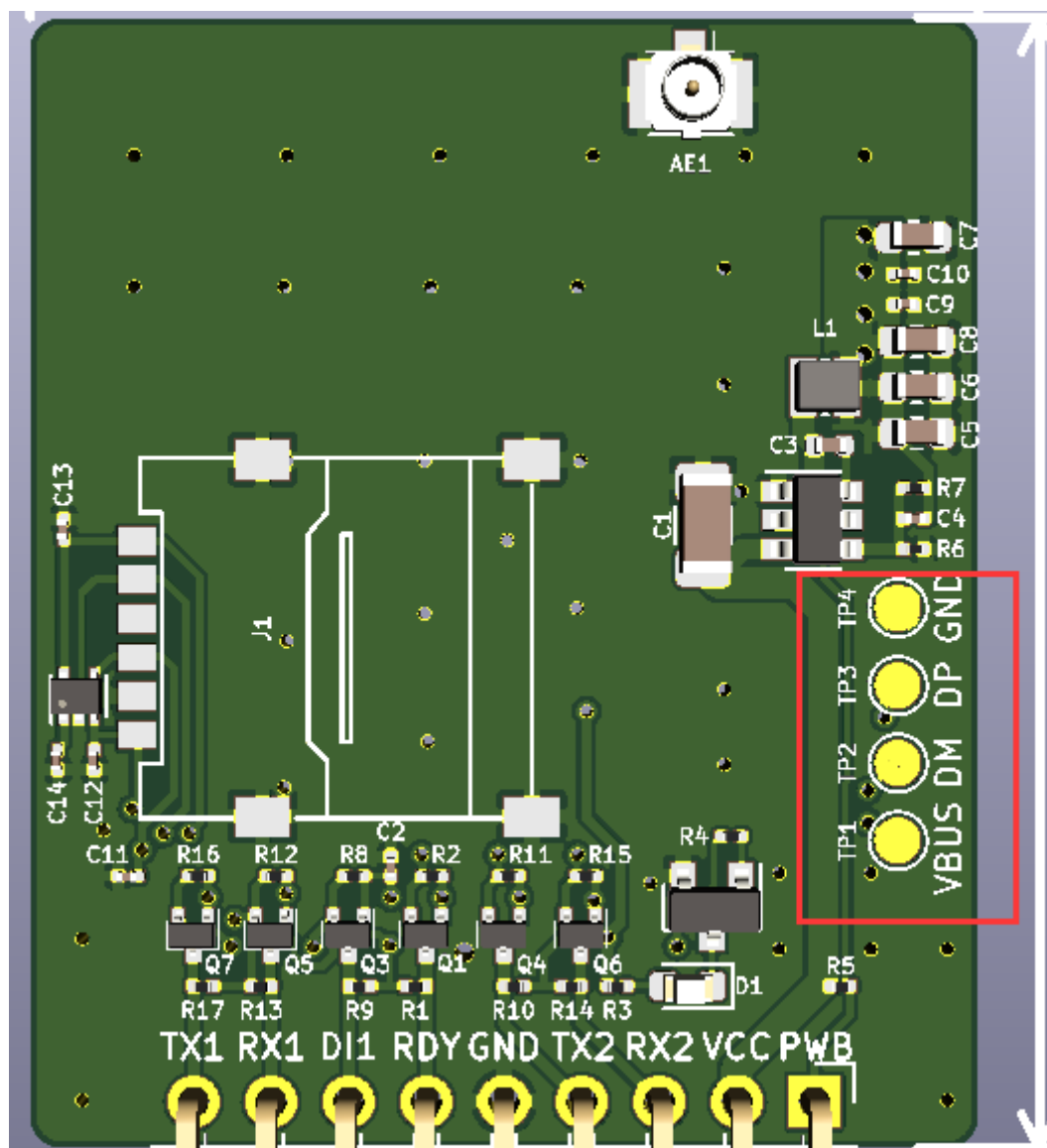


图 5.1 Core-Air720-M0S

调试烧录口；

- VBUS – USB 5V 输入（仅开启模块的 USB 单元, 不包含供电功能）
- DM – USB D- 输入（USB 数据线白色线）
- DP – USB D+ 输入（USB 数据线绿色线）
- GND – 公共地（USB 数据线黑色线）

USB 速率是射频，数据线请务必使用质量好的差分数据线，注意等长和阻抗匹配。

SIM 卡说明

强烈建议使用移动物联网卡, 2G 网络目前只有移动支持.

购卡请联系合宙公司物联网卡销售经理 骆光圭 手机:187 2114 0532 电话:021-63350635

2G 模块不支持电信卡.

境外使用请咨询 QQ 群内技术支持人员.

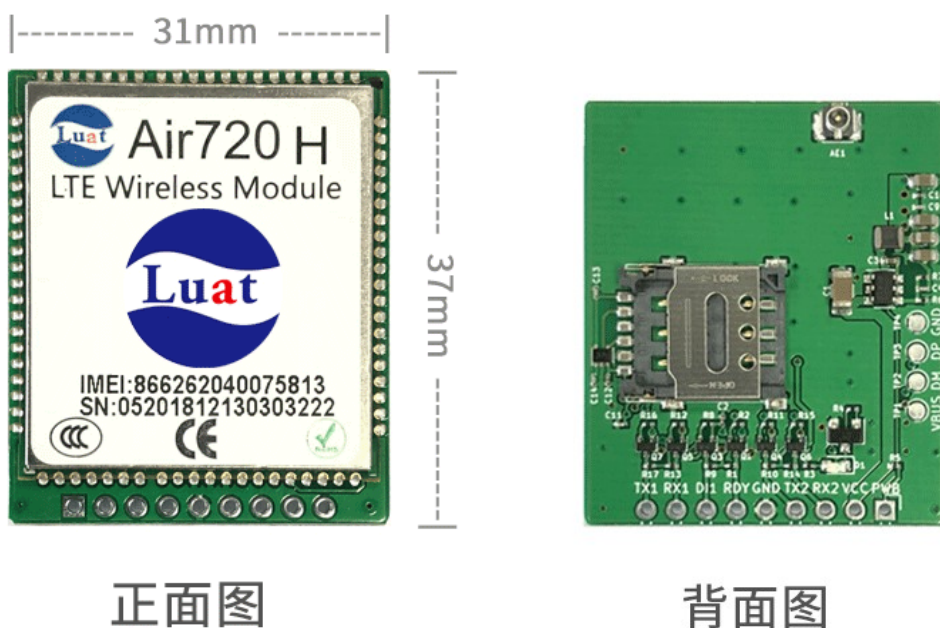
天线说明

为了保证通信效果,如果是购买符合 GSM/LTE 规范的天线,这样能最大程度的保证通信效果.
如果是自制的 DTU 强烈建议找专业厂家进行阻抗匹配.
可以在合宙官方淘宝店内购买.
阻抗匹配服务可以到 QQ 群内寻找.

供电说明

5-12VDC 均可,推荐使用电流 2A 以上的台湾产知名公司产品,比如亚源(APD),帝闻(DVE).

机械尺寸

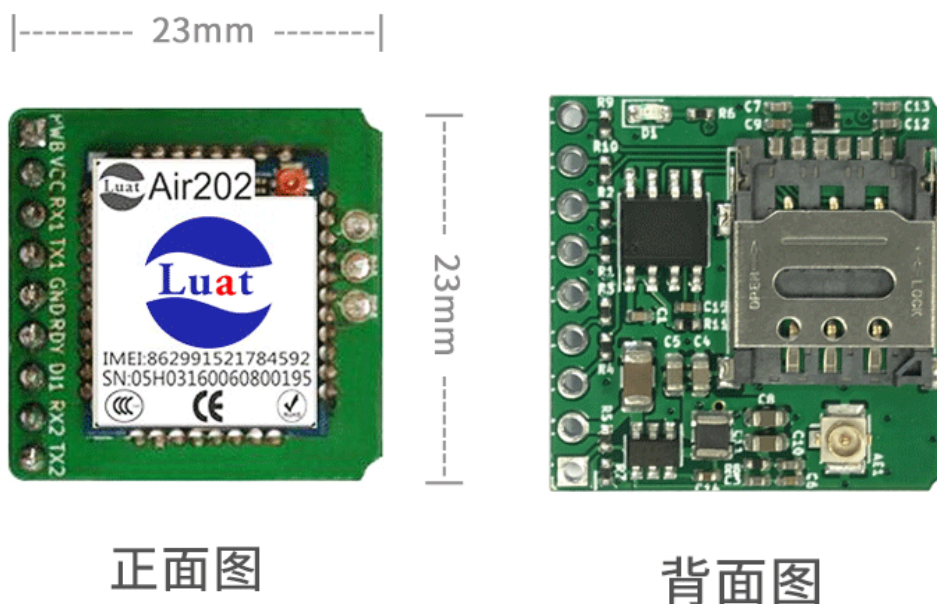


正面图

背面图

- 端子：标准 2.54mm 间距
- 端子：孔到底部距离：1.5mm
- 端子：孔 1 到边距离：5.34mm

图 6.1 Core-Air720-M0S 机械尺寸图



正面图

背面图

- 端子到边和底部的距离：1.5mm，端子间距标准 2.54mm

图 6.2 Core-Air720-M0S 机械尺寸图

联系方式

公司网站: <http://www.openluat.com/>

问答网站: <http://ask.openluat.com/>

QQ 群: 952343033(强烈推荐加入)

电话:177 1725 8958